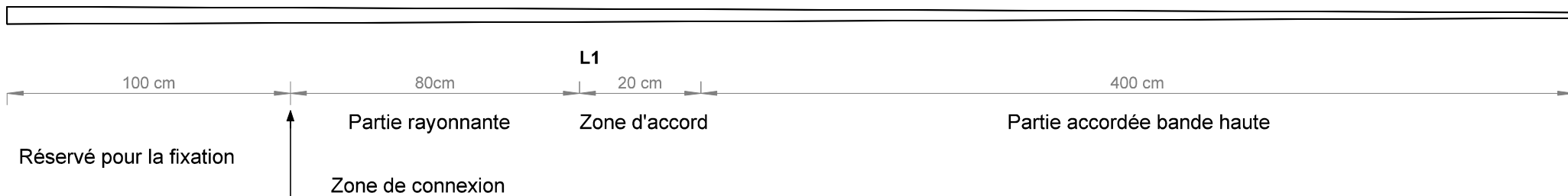
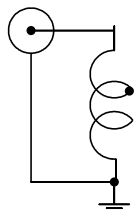


Antenne tri-bandes raccourcie 80/75m - 40m - 20m

Canne à pêche en fibre de verre de 6m

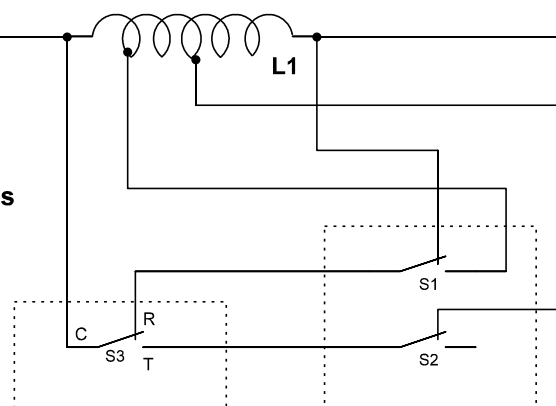


Connectique
PL259 ou N



Adaptateur d'impédance 50/36 ohms

Compensation 80m - 75 - 40m - 20m



S1 et S2 sont un double inverseur 250V - 1A
S3 est un simple inverseur 250V - 1A

C = commun
R = repos
T = travail

Accord 20m = S1, S2 et S3 repos
Accord 40m = S1, S2 repos, S3 travail
Accord 75m = S1 et S2 travail, S3 repos
Accord 80m = S1, S2 et S3 travail

